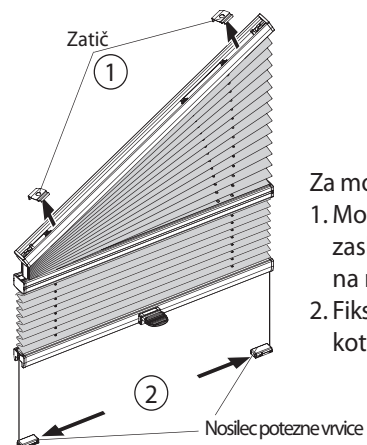
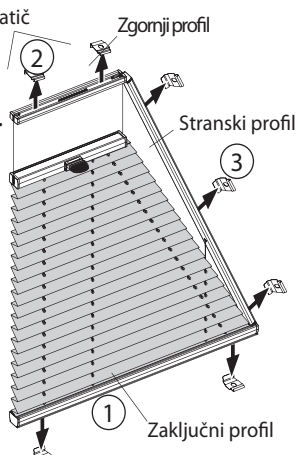


Potezni modeli

Za vse posebne modele s fiksnim spodnjim profilom:

1. Montirajte spodnje zatiče in zaskočite spodnji profil na mesto.
2. Montirajte zgornje zatiče in zaskočite zgornji profil na mesto.
3. Montirajte zatiče za stranski profil in zaskočite stranski profil na mesto.

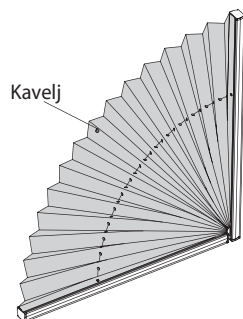


Za model P1650

1. Montirajte zgornje zatiče in zaskočite zgornji profil na mesto.
2. Fiksirajte podporne nosilce, kot je bilo že opisano.

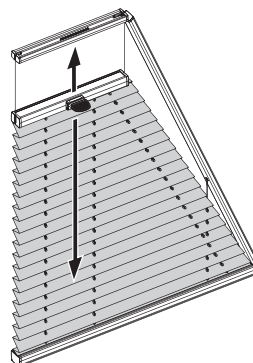
Nepremični modeli

Namestite zatiče in zaskočite profile. Namestite dodatne kavlje za zakovicami tkanine in vstavite tkanino.



Model upravljanja P1634, P1635, P1636, P1637, P1650, P1662, P1663

Potezni plise se odpira in zapira s premikanjem upravljalne ročice.

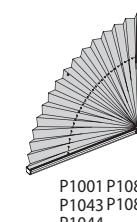
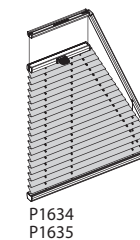
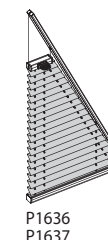


Model upravljanja P1001, P1043, P1044, P1082, P1086

Ti modeli plisejev so nepremični in se jih ne more upravljati.

Vrste plisejev

P1634, 1635, 1636, P1637, P1650, P1662, P1663, P1001, P1043, P1044, P1082, P1086vv



Nega

Zahvaljujoč posebnemu postopku izdelave so naše tkanine opremljene z antistatičnim premazom in zato odporne na prah in umazanijo. Ponavadi zadostuje občasno krtačenje z mehko krtačo ali pernatim omelcem. Pri čiščenju stekla in okenskega okvirja pazite, da voda ali jedka čistilna sredstva ne pridejo v stik s tkanino pliseja.

Garancija ne velja za poškodbe tkanine, ki so posledica kondenzacije, čistilnih sredstev ali umazanije od insektov.

Dragi kupec, ta plise natančnih dimenzij je bil proizveden posebej v skladu z vašimi zahtevami. Visokokakovostni materiali in oblika, ki je popolna v delovanju in eleganci, zagotavljajo dolgo življenjsko dobo ter tako jamčijo veliko užitka ob kupljenem proizvodu.

Vaš proizvajalec pliseja

Prosimo, natančno preberite ta navodila pred namestitvijo senčila.



Senčila mora namestiti izkušeno osebo. Napačna montaža lahko povzroči nezgode.



Namestitvena dela v območju 230 V lahko izvaja le pooblaščen specialist.

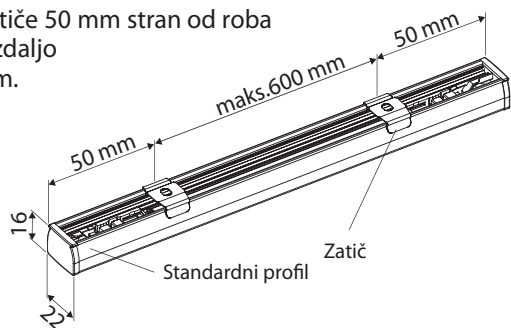
Spremembe senčila mora odobriti proizvajalec senčila.

Vijaki za pritrditev niso priloženi.

Vedno uporabite primerne vijake in vložke, ki ustrezajo materialu stene oz. stropa, kamor je senčilo nameščeno!

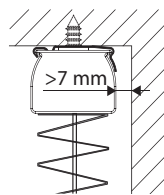
Montaža zatiča

Montirajte zatiče 50 mm stran od roba vodila in z razdaljo maks. 600 mm.



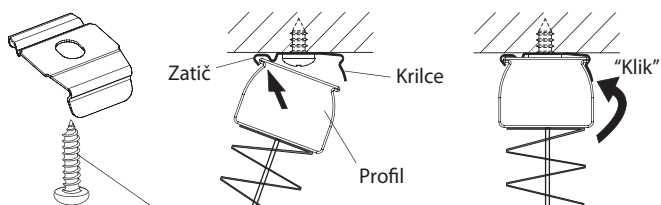
Vse dimenzije so v milimetrih!

Pozor: Priporočena je montaža zatiča s krilcem obrnjenim naprej (v sobo). Zatič se montira le s krilcem proti oknu ali šipi, če je razdalja do vodila min. 7 mm.



Stropna montaža z zatičem

Postavite profil v hrbtni rob zatiča in potisnite sprednji del profila navzgor (dokler se ne zaskoči).

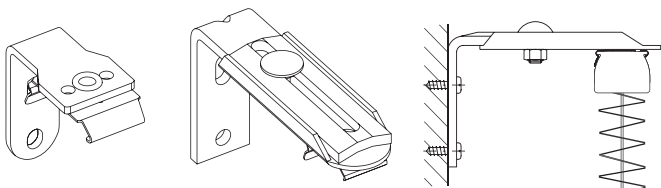


Priporočilo: DIN 7981 Ø 3,9 x 16 mm (za lesene in sintetične okvirje)

Za demontažo potisnite krilce zatiča navzgor, da lahko vzamete profil ven iz zatiča.

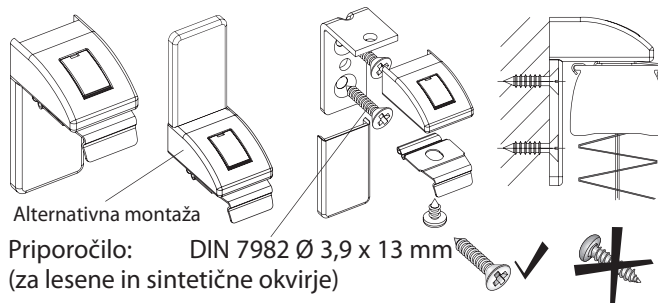
Možnosti montaže

Stenska namestitvev s fiksnim ali prilagodljivim stenskim nastavkom in zatičem

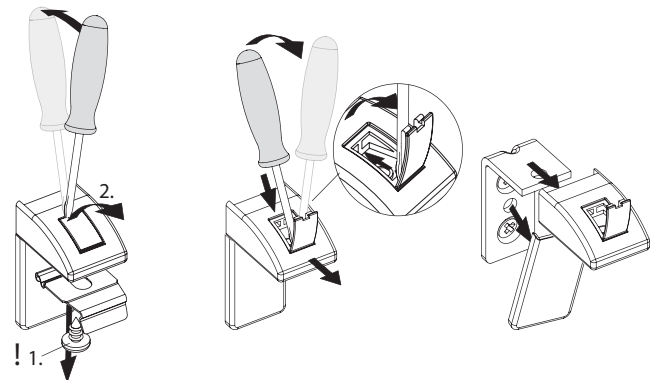


Možnosti montaže

Stenska namestitvev z montažnim nosilcem in zatičem



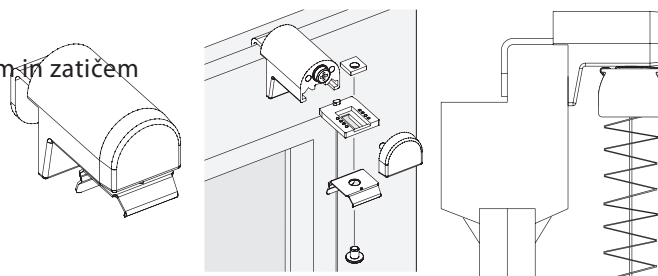
Razstavite montažni nosilec



Namestitvev okenske obrobe z obrobim zapiralnim trakom in zatičem



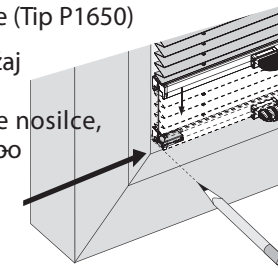
Montaža okenskih okvirjev s pritrdilnimi sponkami



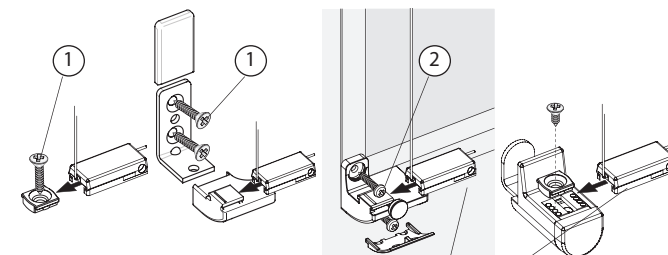
Možnosti montaže

Montiranje nosilca potezne vrvice (Tip P1650)

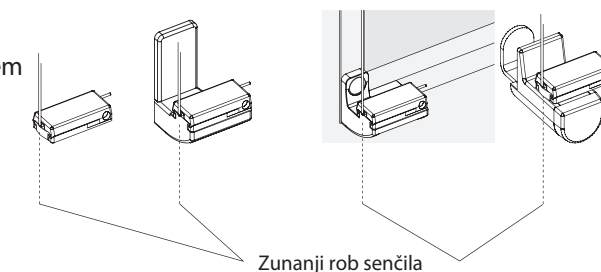
Spustite senčilo in označite položaj zaponke (vedno na zunanjem robu senčila). Privijte pritrditvene nosilce, montažne nosilce, okensko obrobo ali pritrditvene sponke. Izvlecite in napnite zaponko.



Pritrditveni nosilec Montažni nosilec Okenska obroba Pritrditvene sponke



nosilec potezne vrvice



Zunanji rob senčila

① Priporočilo: DIN 7982 Ø 3,9 x 13 mm (za lesene in sintetične okvirje)

② Priporočilo: DIN 7981 Ø 2,9 x 9,5 mm (za lesene in sintetične okvirje)
Maks. dolžina vijaka = globini okenske obrobe!

Za fiksiranje plošč uporabite montažno šablono (rdečo) - glejte posebni list.

